

СВЕТОДИОДНЫЕ СВЕТИЛЬНИКИ

# FNB-RGB

PROMLAMP.RU

**ПРОМЛАМП**

ОФИЦИАЛЬНЫЙ ДИСТРИБЬЮТОР

**ФЕРЕКС**



***Назначение***

Предназначен для архитектурной подсветки фасадов зданий и сооружений, мостов, памятников, для садово-паркового освещения, а также для общего освещения производственных, складских и других помещений.

***Корпус***

Сплав алюминия с полимерным покрытием

***Источник света***

Nichia RGB



Церковь св. Петра и Павла  
(п. Дубна, Тульская область)

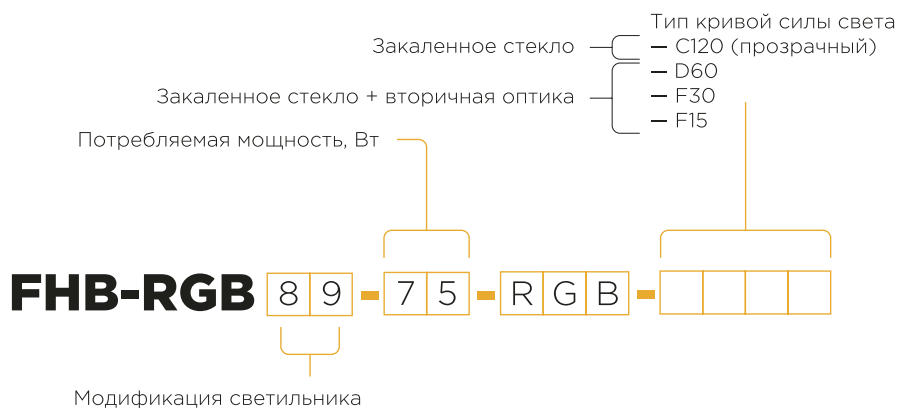


Подсветка водонапорной башни  
на базе отдыха



Железнодорожный вокзал,  
г. Саранск

# СЕРИЯ FHB-RGB

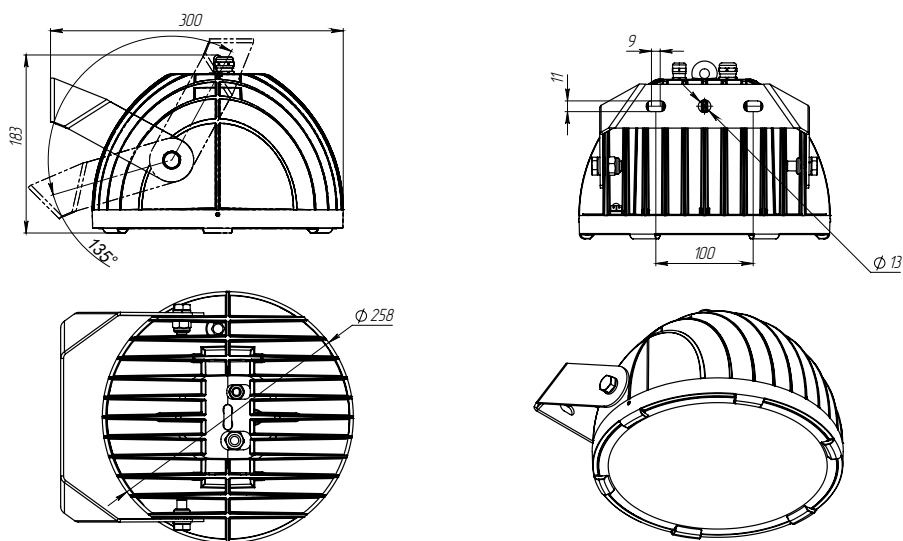


\* управление по протоколу DMX 512

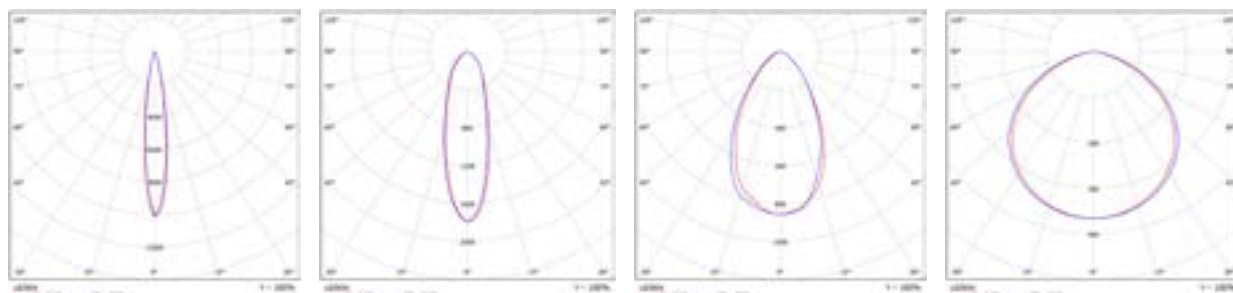
\*\* панель управления и программатор в комплект не входит

## Модификации светильников

FHB89-75-RGB



## Тип кривой силы света



F15-концентрированная 15°

F30-концентрированная 30°

D60-глубокая 60°

C120-косинусная 120°

## Сравнительная таблица технических характеристик

Технические параметры светильников	FHB 01-75-RGB-F15	FHB 01-75-RGB-F30	FHB 01-75-RGB-D60	FHB 01-75-RGB-C120
Потребляемая мощность в номинальном режиме	75	75	75	75
Напряжение питающей сети, В	100 - 305 AC ***	100 - 305 AC ***	100 - 305 AC ***	100 - 305 AC ***
Частота питающей сети, Гц	47-63	47-63	47-63	47-63
Коэффициент мощности (cos φ), не менее	0,96	0,96	0,96	0,96
Потребляемый ток светильника не более, А	0,36	0,36	0,36	0,36
Рабочий ток светодиодов, А	0,083	0,083	0,083	0,083
Класс защиты от поражения электрическим током	1	1	1	1
Производитель светодиодов	Nichia RGB	Nichia RGB	Nichia RGB	Nichia RGB
Количество светодиодов	288	288	288	288
Световой поток светодиодов (Tj=25°C), Лм	4410 *	4410 *	4410 *	4410 *
Световой поток светильника (Ta=25°C), Лм	3588 **	3586 **	3590 **	3655 **
Пульсации светового потока не более, %	1	1	1	1
Тип кривой силы света	F15 - концентрированная 15 гр	F30 - концентрированная 30 гр	D60 - глубокая 60 гр	C120 - косинусная 120 гр
Температура эксплуатации, °C	от -40 до +50	от -40 до +50	от -40 до +50	от -40 до +50
Вид климатического исполнения	У1	У1	У1	У1
Степень защиты от воздействия окружающей среды	IP 66	IP 66	IP 66	IP 66
Корпус светильника	сплав алюминия с полимерным покрытием	сплав алюминия с полимерным покрытием	сплав алюминия с полимерным покрытием	сплав алюминия с полимерным покрытием
Материал рассеивателя	ПММА + закалённое стекло	ПММА + закалённое стекло	ПММА + закалённое стекло	ПММА + закалённое стекло
Крепление	поворотный кронштейн	поворотный кронштейн	поворотный кронштейн	поворотный кронштейн
Габаритные размеры светильника	Ø265x200	Ø265x200	Ø265x200	Ø265x200
Масса светильника не более, кг	3	3	3	3
Ресурс работы светильника не менее, ч	100 000	100 000	100 000	100 000
Заводская гарантия на светильник, лет	5	5	5	5

\* - световой поток светодиодов при температуре кристалла 25°C (заявлено производителем светодиодов)

\*\* - световой поток светильника при температуре окружающей среды 25°C

\*\*\* - только для 1-10V и без него, на остальные модификации 176-264V